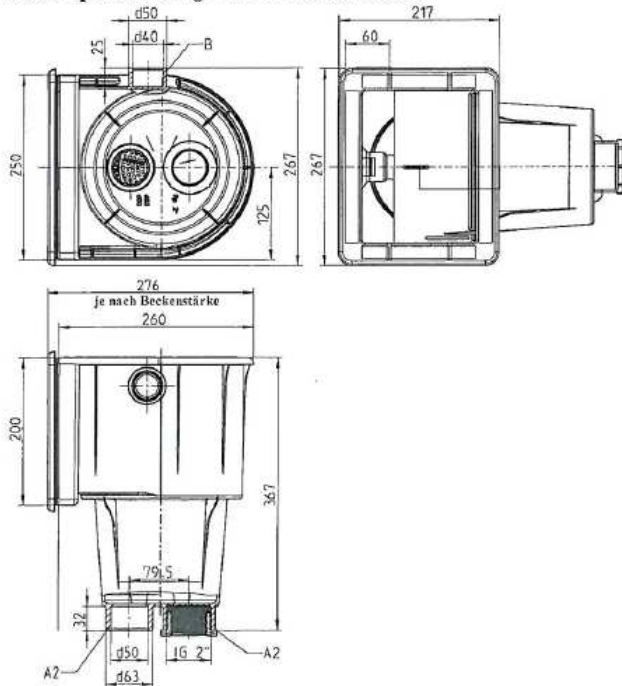


# 1 Einführung

## 1.1 Hauptabmessungen und Rohranschlüsse



### 1.1.1 Erklärung der Skimmeranschlüsse

#### Pumpenanschluss:

Anschlussmöglichkeit zur Umwälzpumpe.

A1 → metrischer Klebeanschluss (Stutzen AD Ø6,3mm und Muffe ID Ø50mm) (Anschluss immer offen)

A2 → Innengewinde (IG 2" BSP) (zum Durchbrechen)



**HINWEIS: Nicht mit Hanf abdichten; beiliegendes Teflonband verwenden!**